

JSmart 系列

当美学和功能相遇时，市场发生了变化了。



- 从5.0英寸到21.5英寸的TFT彩色显示屏，
- 分辨率高达1920x1080像素，具有1600万色，可调光的背光
- 具有滑动和缩放功能的PCAP触摸屏多点触控
- 用于电源和以太网的10/100以太网端口PoE单电缆
- Wi-Fi 连接
- 高达ARM Cortex-A9四核CPU
- 全面的IP67保护；特别适用于安装臂直接安装在机器上
- 安装在22毫米的孔上
- 包括环境和运动传感器
- 可以用于最长100m的电缆

每隔一段时间就会有改变市场的新产品发布。它通过鼓励参与者质疑现状来影响所有参与者的观点。并且当创新导致差异化被不断地创建时，就要挑战之前所做的事情。

EXOR希望通过介绍智能 HMI 现场设备 JSmart 系列，邀请您加入想象和发现之旅。该产品类似于消费领域的智能手机、平板电脑和PC，并且还是一款鲁棒性的工业级产品，并将持续数年。

我们已经花费了多年来重新设计板上的近80%的内部组件，以适应令人难以置信的美丽又纤薄的外壳。从任何角度看产品，都有一种宁静和纯净的感觉，掩盖了其下方的强大技术。

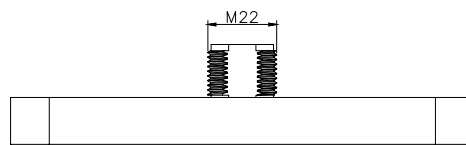
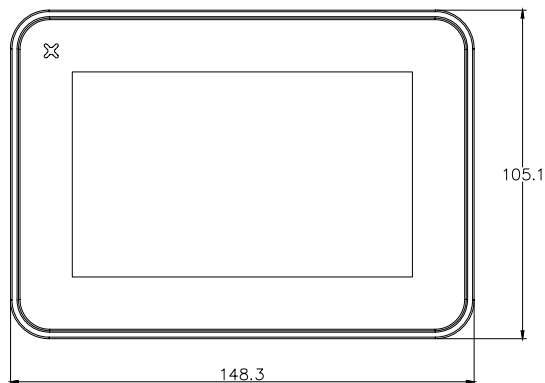
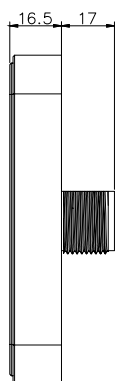
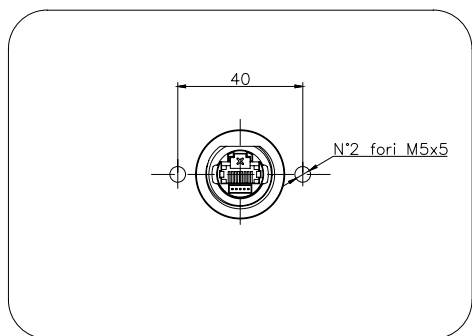
达到四核Cortex A9，多点触控和鲁棒性的玻璃前面板，全套运动和环境传感器以及 wifi 接口，共同为您提供了广泛的应用可行性。

挑战以前发生的事情。

JSmart705 - 技术数据



系统资源	
显示器 - 颜色	5" TFT - 16M
分辨率	800x480
亮度	300 cd/m ² 典型
调光	to 0%
触摸屏	投射电容 - 多点触摸
CPU	ARM Cortex-A9 dual core - 800 MHz
操作系统	Linux RT
Flash	4 GB
RAM	1 GB
FRAM	64 KB
实时时钟, RTC备用	是
接口	
Ethernet 端口	10/100 PoE
USB 端口	1 (Host V2.0, 最大 500 mA, 可用专业电缆)
LED	1 RGB
传感器	温度, 3轴加速度计
蜂鸣器	是
额定	
供电	IEEE 802.3af PoE
功耗	6 W
电池	是 (可充电)
环境条件	
工作温度	-20° to +55° C (垂直行业安装)
存放温度	-30°C to +80°C
工作/存放湿度	5-85% RH, 非冷凝
保护等级	IP67 (需要相应的附件和电缆)
尺寸和重量	
面板 LxH	148.3x105.1 mm (5.83x 4.13")
深度 D+T+T	16.5 mm (0.06")
重量	0.5 Kg
批准证书	
CE	Emission EN 61000-6-4, Immunity EN 61000-6-2 用于安装在工业环境中
UL	cULus: UL61010-1 / UL61010-2-201



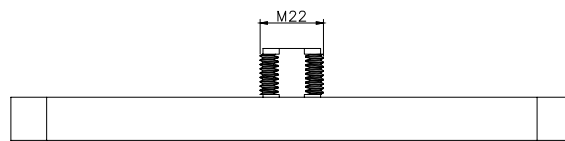
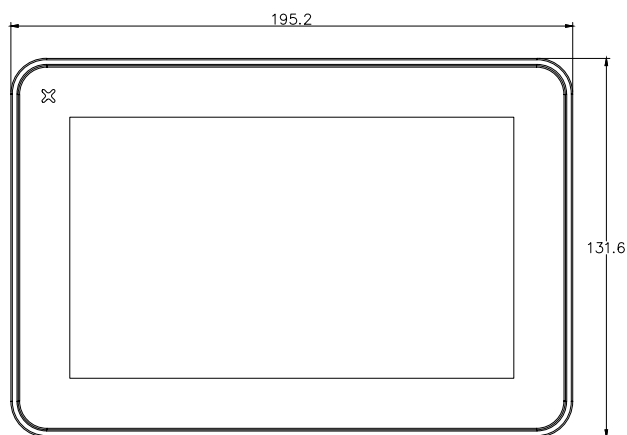
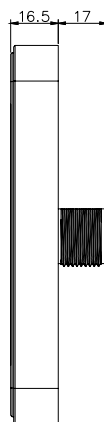
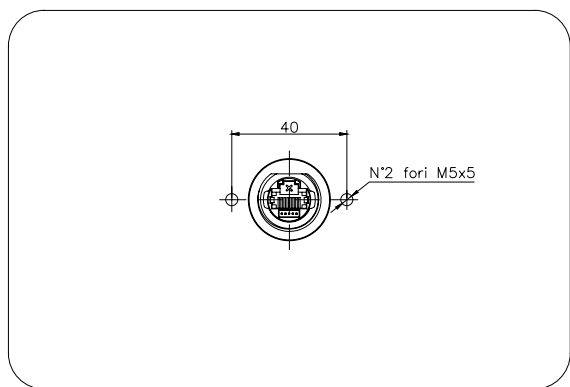
订货信息

型号	货号	说明
JSmart705	+JS705BA0U5P1	现场级 HMI 5" TFT 带 PCAP 触摸屏

JSmart707 - 技术数据



系统资源	
显示器 - 颜色	7" TFT - 16M
分辨率	1024x600
亮度	400 cd/m ² 典型
调光	to 0%
触摸屏	投射电容 - 多点触摸
CPU	ARM Cortex-A9 dual core - 800 MHz
操作系统	Linux RT
Flash	4 GB
RAM	1 GB
FRAM	64 KB
实时时钟, RTC备用	是
接口	
Ethernet 端口	10/100 PoE
USB 端口	1 (Host V2.0, 最大 500 mA, 可用专业电缆)
LED	1 RGB
传感器	温度, 3轴加速度计
Wi-Fi	IEEE 802.11a/b/g
蜂鸣器	是
额定	
供电	IEEE 802.3af PoE
功耗	9 W
电池	是 (可充电)
环境条件	
工作温度	-20° to +55° C (垂直行业安装)
存放温度	-30°C to +80°C
工作/存放湿度	5-85% RH, 非冷凝
保护等级	IP67 (需要相应的附件和电缆)
尺寸和重量	
面板 LxH	195.2x131.6 mm (7.68x5.18")
深度 D+T+T	16.5 mm (0.06")
重量	0.7 Kg
批准证书	
CE	Emission EN 61000-6-4, Immunity EN 61000-6-2 用于安装在工业环境中
UL	cULus: UL61010-1 / UL61010-2-201



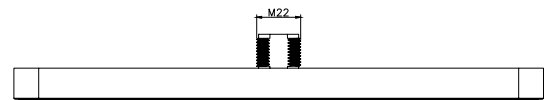
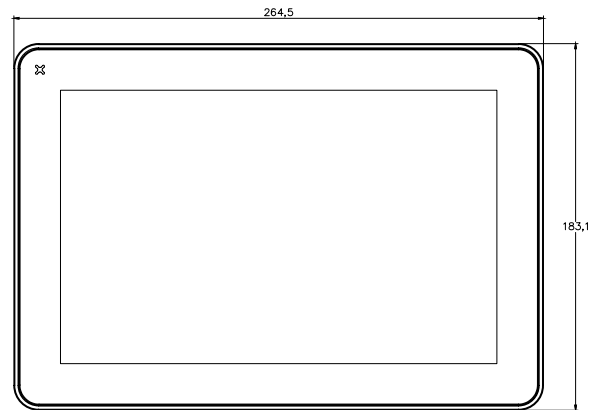
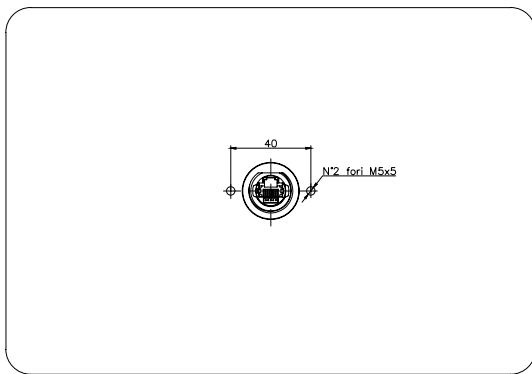
订货信息

型号	货号	说明
JSmart707	+JS707BB1U5P1	现场级 HMI 7" TFT 带 PCAP 触摸屏, Ethernet 端口 PoE

JSmart710 - 技术数据



系统资源	
显示器 - 颜色	10.1" TFT - 16M
分辨率	1280x800
亮度	400 cd/m ² 典型
调光	to 0%
触摸屏	投射电容 - 多点触摸
CPU	ARM Cortex-A9 dual core - 800 MHz
操作系统	Linux RT
Flash	4 GB
RAM	1 GB
FRAM	64 KB
实时时钟, RTC备用	是
接口	
Ethernet 端口	10/100 PoE
USB 端口	1 (Host V2.0, 最大 500 mA, 可用专业电缆)
LED	1 RGB
传感器	温度, 3轴加速度计
Wi-Fi	IEEE 802.11a/b/g
蜂鸣器	是
额定	
供电	IEEE 802.3af PoE
功耗	12 W
电池	是 (可充电)
环境条件	
工作温度	-20° to +55° C (垂直行业安装)
存放温度	-30°C to +80°C
工作/存放湿度	5-85% RH, 非冷凝
保护等级	IP67 (需要相应的附件和电缆)
尺寸和重量	
面板 LxH	264.5x183.1 mm (10.41x7.20")
深度 D+T+T	16.5 mm (0.06")
重量	1.2 Kg
批准证书	
CE	Emission EN 61000-6-4, Immunity EN 61000-6-2 用于安装在工业环境中
UL	cULus: UL61010-1 / UL61010-2-201



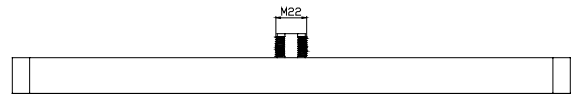
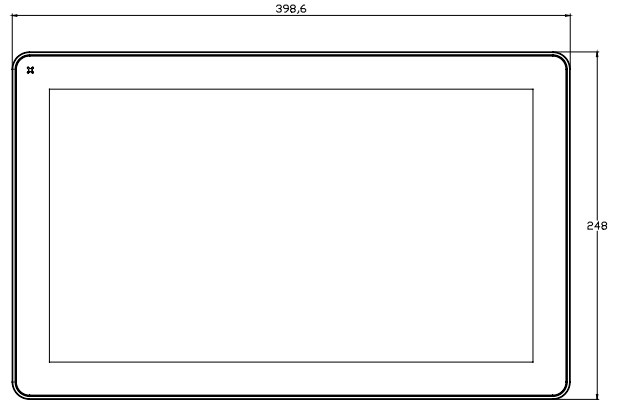
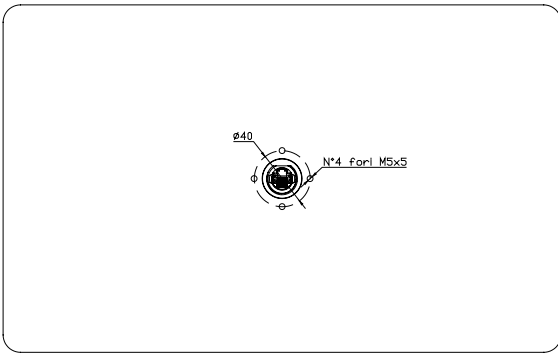
订货信息

型号	货号	说明
JSmart710	+JS710BC1U5P1	现场级 HMI 10.1" TFT 带 PCAP 触摸屏, Ethernet 端口 PoE

JSmart715 - 技术数据



系统资源	
显示器 - 颜色	15.6" TFT - 16M
分辨率	1366x768
亮度	400 cd/m ² 典型
调光	to 0%
触摸屏	投射电容 - 多点触摸
CPU	ARM Cortex-A9 quad core - 800 MHz
操作系统	Linux RT
Flash	8 GB
RAM	2 GB
FRAM	64 KB
实时时钟, RTC备用	是
接口	
Ethernet 端口	10/100 PoE
USB 端口	1 (Host V2.0, 最大 500 mA, 可用专业电缆)
LED	1 RGB
传感器	温度, 3轴加速度计
Wi-Fi	IEEE 802.11a/b/g
蜂鸣器	是
额定	
供电	IEEE 802.3at PoE+
功耗	19 W
电池	是 (可充电)
环境条件	
工作温度	-20° to +55° C (垂直行业安装)
存放温度	-30°C to +80°C
工作/存放湿度	5-85% RH, 非冷凝
保护等级	IP67 (需要相应的附件和电缆)
尺寸和重量	
面板 LxH	398.6x248 mm (15.69x 9.76")
深度 D+T+T	26.5 mm (1.04")
重量	4.0 Kg
批准证书	
CE	Emission EN 61000-6-4, Immunity EN 61000-6-2 用于安装在工业环境中
UL	cULus: UL61010-1 / UL61010-2-201



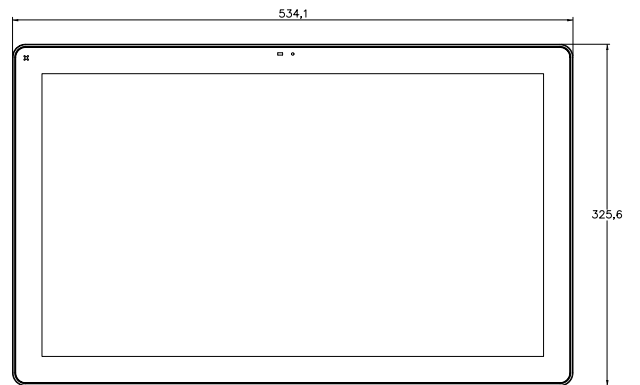
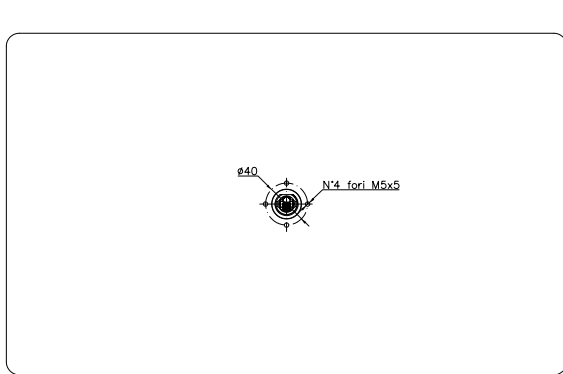
订货信息

型号	货号	说明
JSmart715	+JS715CD1U5P1	现场级 HMI 15.6" 1366x768 TFT 带 PCAP 触摸屏, Ethernet 端口 PoE

JSmart721 - 技术数据



系统资源	
显示器 - 颜色	21.5" TFT - 16M
分辨率	1920x1080
亮度	400 cd/m ² 典型.
调光	to 0%
触摸屏	投射电容 - 多点触摸
CPU	ARM Cortex-A9 quad core - 800 MHz
操作系统	Linux RT
Flash	8 GB
RAM	2 GB
FRAM	64 KB
实时时钟, RTC备用	是
接口	
Ethernet 端口	10/100 PoE
USB 端口	1 (Host V2.0, 最大 500 mA, 可用专业电缆)
LED	1 RGB
传感器	温度, 3轴加速度计
Wi-Fi	IEEE 802.11a/b/g
蜂鸣器	是
额定	
供电	IEEE 802.3bt 4PPoE
功耗	32 W
电池	是 (可充电)
环境条件	
工作温度	-20° to +55° C (垂直行业安装)
存放温度	-30°C to +80°C
工作/存放湿度	5-85% RH, 非冷凝
保护等级	IP67 (需要相应的附件和电缆)
尺寸和重量	
面板 LxH	534.1x325.6 mm (21.02x 12.81")
深度 D+T+T	26.5 mm (1.04")
重量	6.0 Kg
批准证书	
CE	Emission EN 61000-6-4, Immunity EN 61000-6-2 用于安装在工业环境中
UL	cULus: UL61010-1 / UL61010-2-201



订货信息

型号	货号	说明
JSmart721	+JS721CE1U5P1	现场级 HMI 21.5" 1920x1080 TFT 带 PCAP 触摸屏, Ethernet 端口 PoE

JSmart 应用

选择适合您需要的面板尺寸和技术规格

浏览所提供的应用示例，以帮助您想象如何使用 JSmart

请参阅支架、电缆和PoE相关的页面

通过一个新的智能 HMI 现场，增强了每天工作的经验



管型附件用于 JSmart705, 707, 710

专为直管固定或更复杂弯曲等要求而设计，适用于5、7和10英寸面板，该应用可以达到 IP67 级别。



针对该应用你需要的部件：

管子支架



货号: +JSBRU001

管子支架



货号: +JSBRU002

PoE 注入器
DIN 或面板安装



选择你的解决方案于页104

电缆



选择你的解决方案于页108

管型附件用于 JSmart715 和 721

专为直管固定或更复杂弯曲等要求而设计，适用于15和21英寸面板，该应用可以达到 IP67 级别。



针对该应用你需要的部件：

管子支架



货号: +JSBRU002

PoE 注入器
DIN 或面板安装



选择你的解决方案于页104

电缆



选择你的解决方案于页108

墙壁附件用于 JSmart705, 707, 710

当需要简单而坚固地安装到墙壁或机柜上时，可用此应用。所有这些都是不会失去 JSmart 扁平外壳的重要性。该应用可以达到 IP67 级别。



针对该应用你需要的部件：

墙壁支架



货号: +JSBRU003

PoE 注入器
DIN 或面板安装



选择你的解决方案于页104

电缆



选择你的解决方案于页108

墙壁附件用于 JSmart715 and 721

当需要简单而坚固地安装到墙壁或机柜上时，可用此应用。所有这些都是不会失去 JSmart 扁平外壳的重要性。该应用可以达到 IP67 级别。



针对该应用你需要的部件：

墙壁支架



货号: +JSBRU004

PoE 注入器
DIN 或面板安装



选择你的解决方案于页104

电缆



选择你的解决方案于页108

多个使用附件用于 JSmart705, 707, 710

对于某些通用类型的臂，以太网电缆的通过会受到阻碍。我们提供一个侧面输出和特殊电缆。该应用可以达到 IP67 级别。



针对该应用你需要的部件：

多用途支架带电缆密封压盖



货号: +JSBRU009

JSmart VESA适配器
支架



货号: +JSBRU008

PoE 注入器
DIN 或面板安装



选择你的解决方案于页104

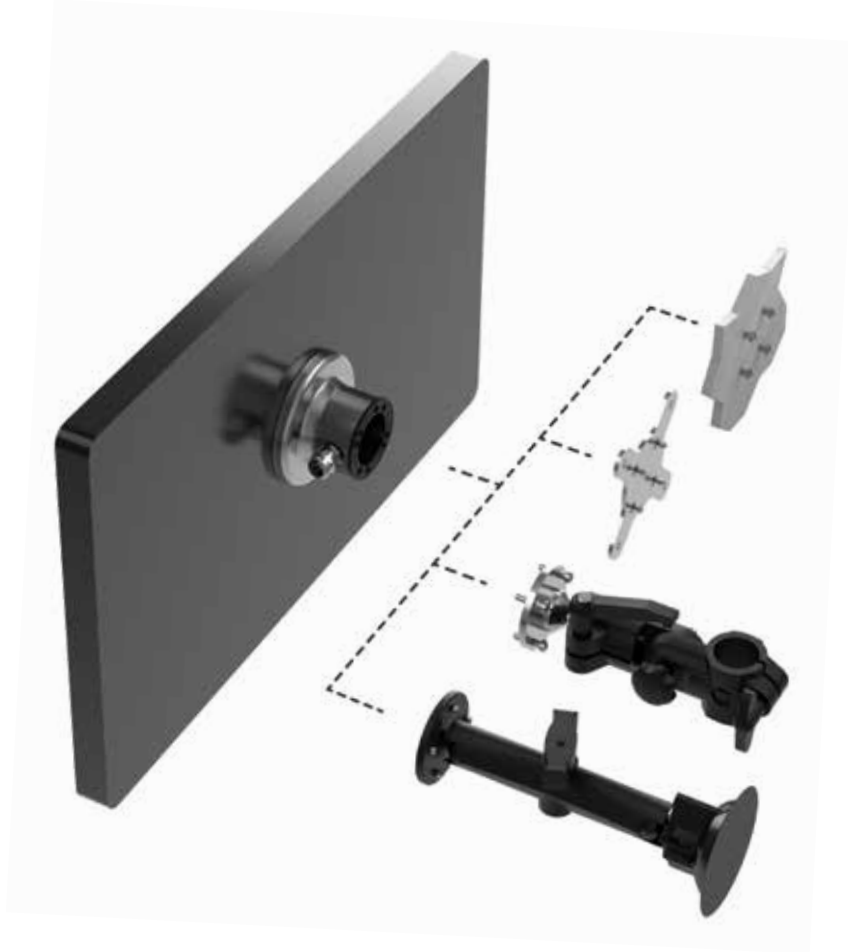
Ethernet 电缆



选择你的解决方案于页108

多个使用附件用于 JSmart715 和 721

对于某些通用类型的臂，以太网电缆的通过会受到阻碍。我们提供一个侧面输出和特殊电缆。该应用可以达到 IP67 级别。



针对该应用你需要的部件：

多用途支架带电缆密封压盖



货号: +JSBRU010

JSmart VESA适配器
支架



货号: +JSBRU008

PoE 注入器
DIN 或面板安装



选择你的解决方案于页104

Ethernet 电缆



选择你的解决方案于页108

桌面支架用于JSmart所有尺寸

JSmart是典型的“傻瓜Web浏览器”。除了可以用于工厂车间的高温和灰尘环境下之外，还可以使用多年。这款台式电脑桌架和鼠标USB电缆允许用于非常时尚的方式中。该应用可以达到IP67级别。



针对该应用你需要的部件：

JSmart 桌面支架



货号: +JSBRU006

PoE 注入器
DIN 或面板安装



选择你的解决方案于页104

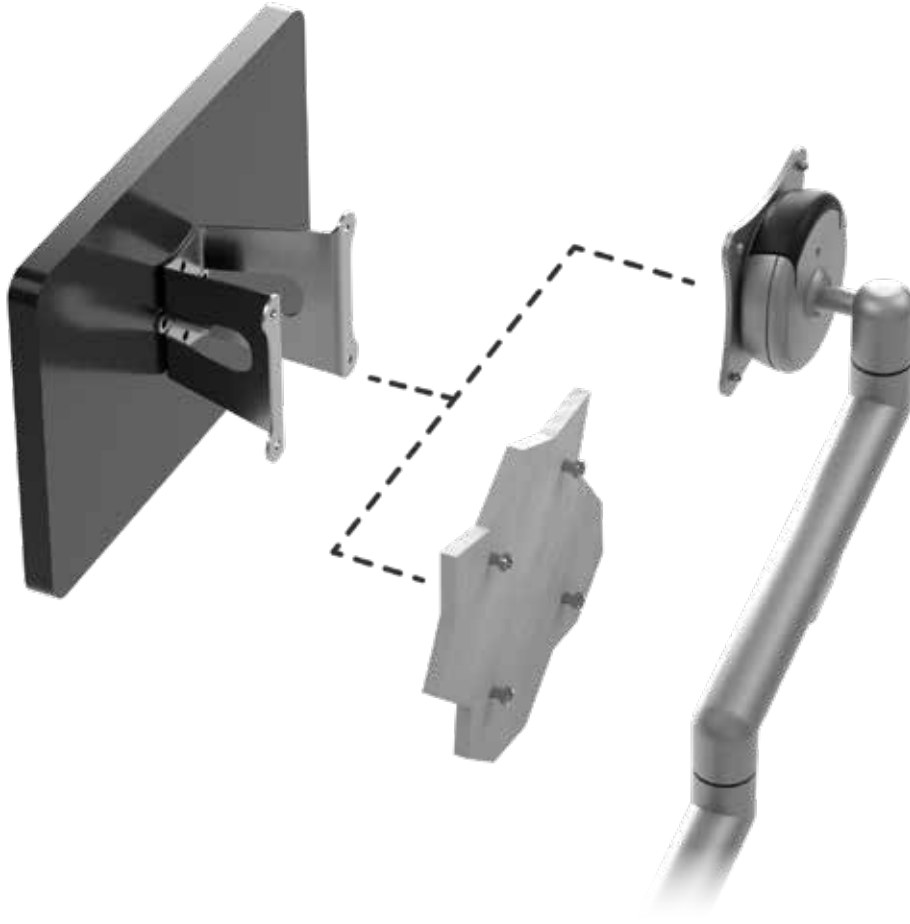
电缆 PoE - USB



货号: +JSCAU003

VESA附件用于JSmart所有尺寸

在根本不需要电缆穿过墙壁的情况下，可以使用此支架。该应用可以达到 IP67 级别。



针对该应用你需要的部件：

JSmart VESA 支架



货号: +JSBRU005

PoE 注入器
DIN 或面板安装



选择你的解决方案于页104

电缆



选择你的解决方案于页108

鹅颈附件用于JSmart 705, 707, 710

鹅颈管允许JSmart用于远离工业环境的许多不同情况。



针对该应用你需要的部件：

鹅颈支架



货号: +JSBRU007

PoE 注入器
DIN 或面板安装



选择你的解决方案于页104

JSmart 附件

PoE注入器

您可以在JSmart PoE注入器DIN导轨安装和JSmart PoE注入器面板安装之间选择。

JSmart PoE注入器
DIN导轨安装



货号: +JSPOU0P1

JSmart PoE注入器
面板安装

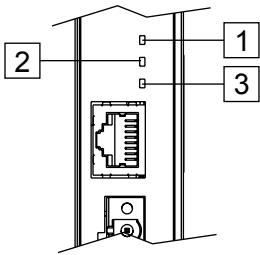


货号: +JSPOU0P2

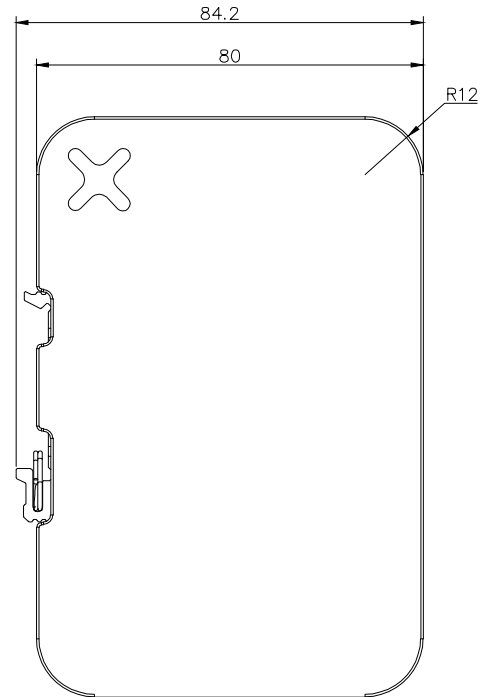
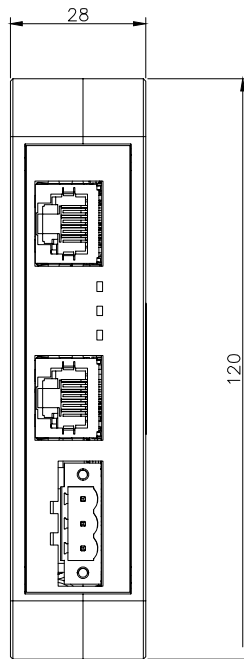
JSmart PoE 注入器DIN导轨安装 - 技术数据



特性	
PoE标准	IEEE 802.3af/at
输出功率	36W 最大
DC输出电压	+54 VDC
数据速率	10/100
接口	
Ethernet IN 端口	10/100
Ethernet OUT 端口	10/100 PoE
诊断LED	3
额定	
供电	+24 VDC (18-32 VDC)
电流消耗	2.0 A at 24 VDC (最大)
效率	80% 典型
过电压/电流保护	是
短路保护	是
反极性	是
环境条件	
工作温度	-20°C to +55° C
存放温度	-30°C to +80°C
工作/存放湿度	5-85% RH, 非冷凝
保护等级	IP20 EN60529
尺寸和重量	
面板 LxH	80x120 mm
深度 D	28 mm
重量	350 g
批准证书	
CE	Emission EN 61000-6-4, Immunity EN 61000-6-2 用于安装在工业环境中
cULus	cULus: UL61010-1 / UL61010-2-201



LED	颜色	规格
1	红色	故障
2	绿色	状态: PoE运行
	红色, 慢闪	状态: 过载
3	红色, 快闪	状态: 过温
	绿色	电源ON



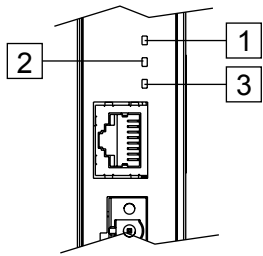
订货信息

型号	货号	说明
JSmart PoE	+JSPOU0P1	JSmart PoE 注入器DIN导轨安装

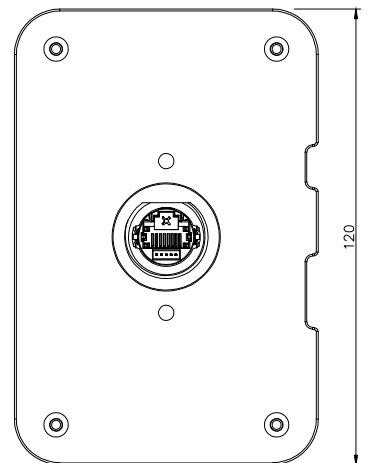
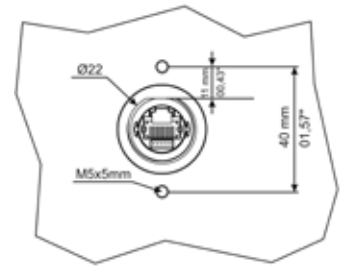
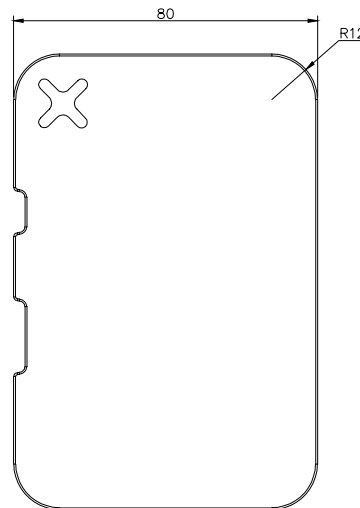
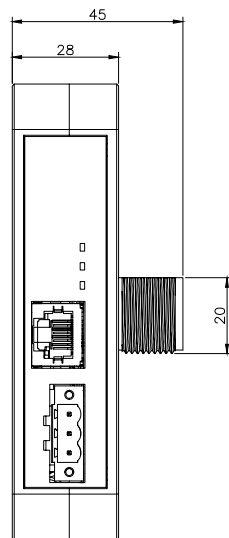
JSmart PoE 注入器面板安装 - 技术数据



特性	
PoE标准	IEEE 802.3af/at
输出功率	36W 最大
DC输出电压	+54 VDC
数据速率	10/100
接口	
Ethernet IN 端口	10/100
Ethernet OUT 端口	10/100 PoE
诊断LED	3
额定	
供电	+24 VDC (18-32 VDC)
电流消耗	2.0 A at 24 VDC (最大)
效率	80% 典型
过电压/电流保护	是
短路保护	是
反极性	是
环境条件	
工作温度	-20°C to +55°C
存放温度	-30°C to +80°C
工作/存放湿度	5-85% RH, 非冷凝
保护等级	IP67 EN60529 前面
尺寸和重量	
面板 LxH	80x120 mm
深度 D	28 mm
重量	350 g
批准证书	
CE	Emission EN 61000-6-4, Immunity EN 61000-6-2 用于安装在工业环境中
cULus	cULus: UL61010-1 / UL61010-2-201



LED	颜色	规格
1	红色	故障
2	绿色	状态: PoE运行
	红色, 慢闪	状态: 过载
3	红色, 快闪	状态: 过温
	绿色	电源ON



订货信息

型号	货号	说明
JSmart PoE	+JSP0U0P2	JSmart PoE注入器面板安装

管子支架

管子支架

37 mm 距离管子,
48 mm 管子固定, 包
括所有垫圈和螺钉,
IP67 等级



货号: +JSBRU001

管子支架

50 mm 距离管子,
48 mm 管子固定, 包
括所有垫圈和螺钉,
IP67 等级



货号: +JSBRU002

支架用于 705, 707, 710

墙壁支架

50 mm 距离墙壁, 包
括所有垫圈和螺钉,
IP67 等级



货号: +JSBRU003

多用途支架带电 缆密封压盖

50 mm 距离墙壁, 包括所有
垫圈和螺钉, IP67 等级



货号: +JSBRU009

支架用于JSmart 715, 721

墙壁支架

50 mm 距离墙壁, 包
括所有垫圈和螺钉,
IP67 等级



货号: +JSBRU004

多用途支架带电 缆密封压盖

50 mm 距离墙壁, 包括所有
垫圈和螺钉, IP67 等级



货号: +JSBRU010

电缆

电缆 90° PoE - 5 m



货号: +JSCAU001

电缆 PoE - USB - 5 m



货号: +JSCAU003

电缆 PoE - 5 m



货号: +JSCAU002

电缆 PoE - 5 m



货号: +JSCAU004

其它

JSmart VESA 支架

70 mm 距离墙壁, 包括所有垫圈和螺钉



货号: +JSBRU005

JSmart 桌面支架

用于桌面, 51.7 mm 高, 完美的高度易于使用



货号: +JSBRU006

鹅颈支架

570 mm 高, 多面板灵活性, IP20 等级, 5 m 电缆包含



货号: +JSBRU007

JSmart VESA适配器支架



货号: +JSBRU008

	JSmart705	JSmart707	JSmart710	JSmart715	JSmart721
系统资源					
显示器 - 颜色	5" TFT - 16M	7" TFT - 16M	10.1" TFT - 16M	15.6" TFT - 16M	21.5" TFT - 16M
分辨率	800x480	1024x600	1280x800	1366x768	1920x1080
亮度	300 cd/m ² 典型	400 cd/m ² 典型	400 cd/m ² 典型	400 cd/m ² 典型	400 cd/m ² 典型
调光	to 0%	to 0%	to 0%	to 0%	to 0%
触摸屏	投射电容 - 多点触摸	投射电容 - 多点触摸	投射电容 - 多点触摸	投射电容 - 多点触摸	投射电容 - 多点触摸
CPU	ARM Cortex-A9 dual core - 800 MHz	ARM Cortex-A9 dual core - 800 MHz	ARM Cortex-A9 dual core - 800 MHz	ARM Cortex-A9 quad core - 800 MHz	ARM Cortex-A9 quad core - 800 MHz
操作系统	Linux RT	Linux RT	Linux RT	Linux RT	Linux RT
Flash	4 GB	4 GB	4 GB	8 GB	8 GB
RAM	1 GB	1 GB	1 GB	2 GB	2 GB
FRAM	64 KB	64 KB	64 KB	64 KB	64 KB
实时时钟, RTC备用	是	是	是	是	是
接口					
Ethernet 端口	10/100 PoE	10/100 PoE	10/100 PoE	10/100 PoE	10/100 PoE
USB 端口			1 (Host V2.0, 最大 500 mA, 可用专业电缆)		
LED			1 RGB		
传感器			温度, 3轴加速度计		
Wi-Fi	无	IEEE 802.11a/b/g	IEEE 802.11a/b/g	IEEE 802.11a/b/g	IEEE 802.11a/b/g
蜂鸣器			是		
额定					
供电	IEEE 802.3af PoE	IEEE 802.3af PoE	IEEE 802.3af PoE	IEEE 802.3at PoE +	IEEE 802.3bt 4PPoE
功耗	6 W	9 W	12 W	19 W	32 W
电池			是 (可充电)		
环境条件					
工作温度			-20° to +55° C (垂直行业安装)		
存放温度			-30°C to +80°C		
工作/存放湿度			5-85% RH, 非冷凝		
保护等级			IP67 (需要相应的附件和电缆)		
尺寸和重量					
面板 LxH	148.3x105.1 mm (5.83x 4.13")	195.2x131.6 mm (7.68x5.18")	264.5x183.1 mm (10.41x7.20")	398.6x248 mm (15.69x 9.76")	534.1x325.6 mm (21.02x 12.81")
深度 D+T+T	16.5 mm (0.06")	16.5 mm (0.06")	16.5 mm (0.06")	26.5 mm (1.04")	26.5 mm (1.04")
重量	0.5 Kg	0.7 Kg	1.2 Kg	4.0 Kg	6.0 Kg
批准证书					
CE	Emission EN 61000-6-4, Immunity EN 61000-6-2 用于安装在工业环境中				
UL	cULus: UL61010-1 / UL61010-2-201				