

PLCcore-F407

工业控制平台的低成本方案

PLCcore-F407是为低成本应用而设计的。这种插入即用的OEM单板计算机结构为多I/O配置和低成本要求提供了解决途径。PLCcore-F407安装了IEC 61131-3 runtime内核并集成CANopen和以太网。这是PLC系统和小型机器控制开发的理想平台。

Cortex™ M4-based 系统模块

低成本应用的完善方案

CANopen主/从连接

可编程IEC 61131-3

以太网



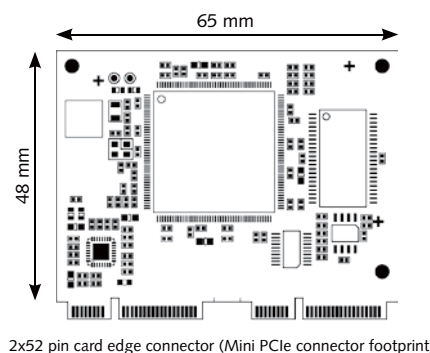
IEC 61131-3

CANopen®

参数

控制器	STM32F407
Core	ARM 32-bit Cortex™-M4
Frequency (internal)	168MHz
Application memory	512kB for PLC user application
接口	
Ethernet	1x 10/100Mbps, on-board PHY
CAN	2
UART	3
PWM	2
Analog Output	2
Analog Input	8
Digital Output	17
Digital Input	18
Fast Counter	2
Board-to-board connectors	2x52 pin card edge (Mini PCIe connector footprint)
Operating System	SmartPLC by infoteam
Programming Interface	RS 232, CAN, Ethernet
Programmable in	IEC 61131-3
Power Supply	3.3V +/-5%
Operating Temperature	-40°C ... +85°C
可选	
LCD	DOT-matrix LCD (128x64, via SPI)
Mass storage	Micro-SD
RTC	low-current RTC with battery backup
环境标准	
RoHS	yes

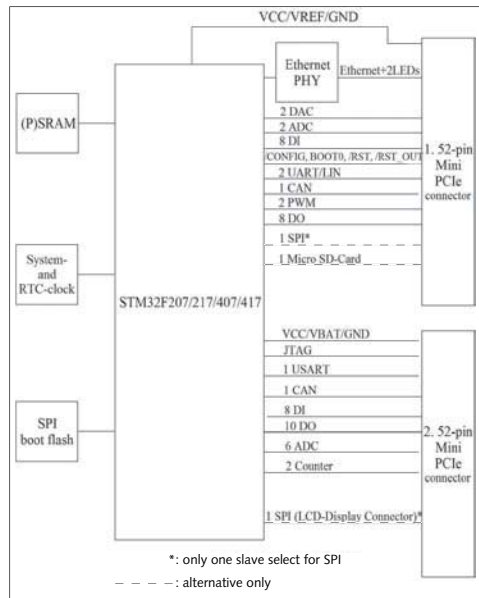
PLCcore-F407通过简单的接口提供多I/O功能。它使用的处理器Cortex™ M4—为高效的控制和信号处理功能所开发。已安装的 IEC 61131 runtime系统允许对CAN，以太网和UART的接入。同时还集成了用于数字和模拟的输入输出、PWM输出和计数器输入的接口。



始建于1990年的德国思泰电子在定制开发微型控制器系统和工业通讯领域积累了20多年的丰富经验。

虹科电子携手思泰电子为中国的客户提供高质量的定制开发服务。

核心模块



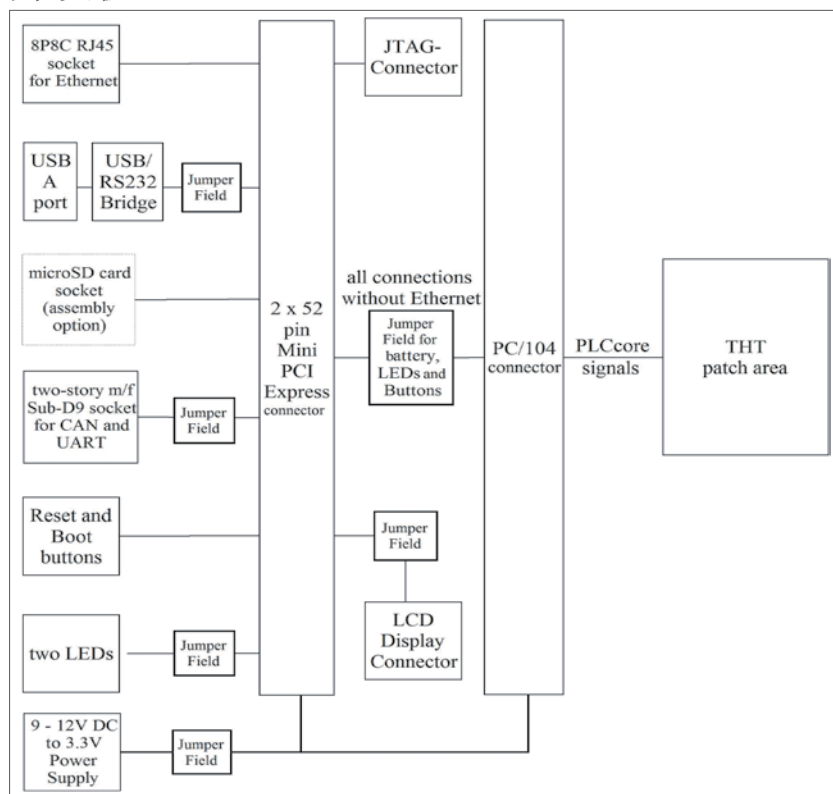
板连接1

PLC I/O function	Signalname	Pin	Pin	Signalname	PLC I/O function
-	3V3	1	2	PC10-USART3_TX	SIO0
-	GND	3	4	PC11-USART3_RX	SIO0
-	ETH_RXP	5	6	PG6-RUNLED	-
-	ETH_RXM	7	8	PG7-ERRLED	-
-	GND	9	10	ETH_LED0 (Link active)	-
-	ETH_TXP	11	12	ETH_LED1 (Speed)	-
-	ETH_TXM	13	14	VREF	-
-	GND	15	16	GND	-
DAC0	PA4-DAC_OUT1	17	18	PA9-USART1_TX	SIO1
DAC1	PA5-DAC_OUT2	19	20	PA10-USART1_RX	SIO1
-	GND	21	22	PC13-RS485_DE	SIO1
ADC0	PB0-ADC1_IN8	23	24	PB13-CAN2_TX	CAN0
ADC1	PB1-ADC1_IN9	25	26	PB12-CAN2_RX	CAN0
-	GND	27	28	PF6-TIM10_CH1	PWM0
DIO.0	PA0-DIO.0	29	30	PF7-TIM11_CH1	PWM1
DIO.1	PA3-DIO.1	31	32	GND	-
DIO.2	PA8-DIO.2	33	34	PE2-DO0.0	DO0.0
DIO.3	PA11-DIO.3	35	36	PE3-DO0.1	DO0.1
-	GND	37	38	PE4-DO0.2	DO0.2
DIO.4	PB5-DIO.4	39	40	PE5-DO0.3	DO0.3
DIO.5	PB7-DIO.5	41	42	GND	-
DIO.6	PB8-DIO.6	43	44	PE6-DO0.4	DO0.4
DIO.7	PB9-DIO.7	45	46	PF11-DO0.5	DO0.5
-	PD6-/CONFIG	47	48	PC8-DO0.6	DO0.6
-	BOOT0	49	50	PC9-DO0.7	DO0.7
-	/RST	51	52	PG9-/RST_OUT	-

板连接2

PLC I/O function	Signalname	Pin	Pin	Signalname	PLC I/O function
-	3V3	1	2	PA6-TIM3_CH1	CNT0
-	GND	3	4	PD2-CNT0_DIR	CNT0_DIR
LCD	PA13-JTMS_SWDIO	5	6	PB6-TIM4_CH1	CNT1
LCD	PA14-JTCK_SWCLK	7	8	PD3-CNT1_DIR	CNT1_DIR
LCD	PA15-JTDI	9	10	PH4-I2C3_SDA	DO2.0
LCD	PB3-JTDO-SWO	11	12	PH5-I2C2_SCL	DO2.1
DO2.2	PB4-/JTRST	13	14	VBAT	-
-	GND	15	16	GND	-
-	PC12-SPI3_MOSI	17	18	PG10-DI1.0	DI1.0
DI2.0	PH11-DI2.0	19	20	PG11-DI1.1	DI1.1
-	GND	21	22	PG12-DI1.2	DI1.2
SIO2	PC6-USART6_TX	23	24	PH2-DI1.3	DI1.3
SIO2	PC7-USART6_RX	25	26	GND	-
SIO2	PG15-USART6_CTS	27	28	PH3-DI1.4	DI1.4
SIO2	PG8-USART6_RTS	29	30	PH10-DI1.5	DI1.5
-	GND	31	32	PH11-DI1.6	DI1.6
CAN1	PA12-CAN1_TX	33	34	PH12-DI1.7	DI1.7
CAN1	PI9-CAN1_RX	35	36	PH13-DO1.0	DO1.0
-	GND	37	38	PH14-DO1.1	DO1.1
ADC2	PC0-ADC3_IN10	39	40	PH15-DO1.2	DO1.2
ADC3	PC2-ADC3_IN12	41	42	PI5-DO1.3	DO1.3
ADC4	PC3-ADC3_IN13	43	44	GND	-
ADC5	PF8-ADC3_IN6	45	46	PI6-DO1.4	DO1.4
ADC6	PF9-ADC3_IN7	47	48	PI7-DO1.5	DO1.5
ADC7	PF10-ADC3_IN8	49	50	PI8-DO1.6	DO1.6
-	GND	51	52	PI10-DO1.7	DO1.7

开发板



生产材料

PLCcore-F407是一款插入即用的核心模块。对于想要大批量购买的客户能够得到生产许可和完整的生产文档材料以及已编程的微型控制器。由于其高度的灵活性和定制性，客户可以独立生产OEM。

设计材料

思泰电子在固定的价格基础上提供设计服务。包括OEM定制应用载板的设计和原型机。客户可以得到设计和生产材料从而可以独立甚至多次的设计和和生产。通过这一途径，能够节省高达60%的成本。

订货信息

3390095 PLCcore-F407, ETH
3390094 PLCcore-F407, CAN
3390093 PLCcore-F407, SIO
KIT-168 Development Kit PLCcore-F407
SO-1113 Production Package PLCcore-F407
需要提供设计包，请与我们联系！

详细资料？请通过sales@hkaco.com联系我们。

广州：400 999 3848
上海：021-31215998
北京：010-57815068

HongKe 虹科
www.hkaco.com
广州虹科电子科技有限公司
测试测量和自动化产品 | 定制 | 培训
华南理工大学国家大学科技园2-504



开发套装 (2013年第四季度起售)

- 包括：
- 主板
 - PLCcore-F407
 - USB线
 - 软件和文件资料
 - 主板原理图