

控制与自动化的一体式集成解决方案

交流伺服：驱动与电机



全系列伺服,
PLC, HMI,
及变频器

工业4.0

一体化软件
适用于伺服,
PLC, HMI
& VFD

杰出的技术
支持

消除运动控制相关的复杂操作!

强大且屡获殊荣的软件使你能够在—个项目中完成—切!

- 配置所有的硬件: PLC、HMI、伺服驱动、电机、执行器
- 创建PLC、HMI以及运动控制应用
- 设置并实现多种通信方式 - 包括工业4.0

运动控制编程:
拖与放功能块

添加轴、拖与放执行器;
Unilogic自动
转换单位

测试和监视性能
经由内置的、强
大的高速监视器

分析机械参数特性,
并推荐安全的数值

**Unilogic自
动定义正确
的通讯配置
和设置**



优尼创的运动控制解决方案 - 设置简便，编程轻松

伺服变简单：我们为您做

- **一个软件：**为什么要繁琐地使用多个软件工具创建你的应用？优尼创提供一个集成软件环境，可控制它所有：PLC、HMI、伺服、变频器和I/O
- **自动通信设置：**绝对无缝
- **最小错误空间：**UniLogic软件分析机器属性并为您的应用推荐安全的数值
- **诊断：**经由Unilogic的内置强大、高速监视器可查看伺服的实时性能
- **调整您的系统：**仅用一个参数
- **无需编写代码：**使用已经编好的运动代码来测试您的全部系统
- **嵌入式诊断工具：**无需PC。点击面板(甚至移动设备)可：
 - 设置运动参数
 - 监视轴的行为和I/O
 - 执行运动，诸如点对点、点动、及归位
- **已编写的运动代码：**简单打开和按需编辑

无需运动编程知识!

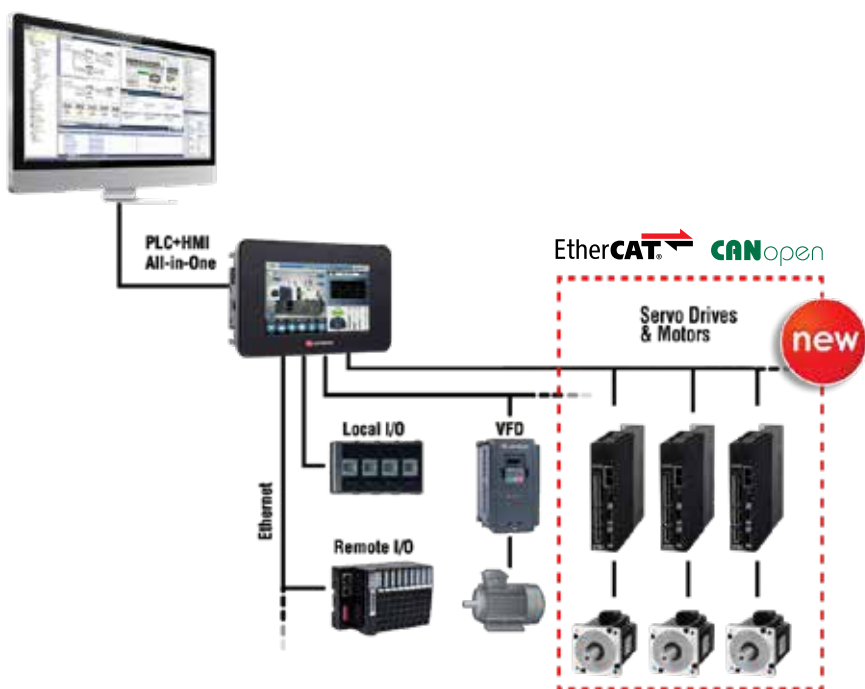


控制与自动化一体式集成解决方案

PLC、HMI、伺服、变频器与I/O

优尼创全面的运动控制解决方案

你的精准运动控制所需要的全部要素



UNILOGIC[®]
Studio

一体化软件工作室

- PLC编程
- HMI设计
- 伺服配置、调整与运行
- 变频器配置、调整与运行

优尼创控制和自动化集成解决方案提供两个领域的最佳选择：

两方面的优势注定让优尼创的控制与自动化集成方案脱颖而出

选择范围广和选择解决方案组件的灵活性高，加上一体式编程软件的简便和省时



伺服驱动与电机

全面的控制解决方案 - 伺服变简单

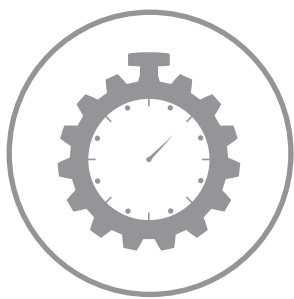
你的运动控制所需要的一切:

硬件

- 驱动: 单和三相, 机器人电缆可选
- 伺服功率范围广 - 50W至5000W(0.06-6.7HP)
- 电机: 适合任何机器规格; 鲁棒性、内置高分辨率串行编码器。(绝对: 23位, 增量: 20位) , IP65
- 内置通讯: EtherCAT 或 CANopen

软件

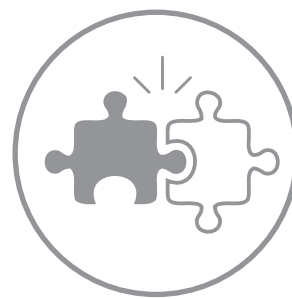
- 伺服驱动和电机: 设置简单
- 开箱即用的代码: 2次点击实现运动控制
- 运动控制编程: 拖与放功能块
- 控制可达8轴
- 一个参数调整
- 内置诊断工具
- 单个直观的软件编程环境, 无需额外的费用



快速设置



容易集成



强大解决方案

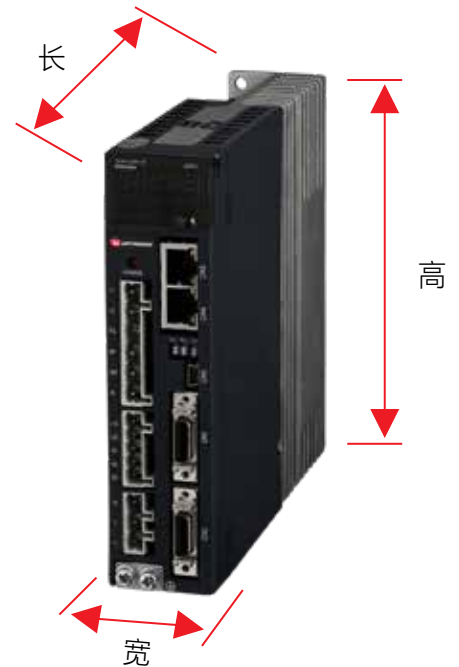
驱动规格



Input Power Supply	Main Circuit	200V	Single-Phase 200~230VAC (50W~1kW / 0.06 - 1.34HP)
		400V	Three-phase 200~230VAC (750W~5.0kW / 1.01 - 6.7HP)
	Control Circuit	200V	Three-phase 380~440VAC (1~5.0kW / 1.34 - 6.7HP)
		400V	Single-Phase 200~230VAC (50W~5.0kW / 0.06 - 6.7HP)
Control Method		SVPWM Control	
Feedback		20bit incremental encoder: 1048576 PRR 23bit Absolute encoder: 8388608 PRR	
Operating Conditions	Ambient Temperature		0~+55°C / 32-131°F
	Storage Temperature		-25~+85°C / -13-185°F
	Ambient/Storage Humidity		5%~95% RH (no condensation)
	Elevation		1000m/3280ft or less
	Vibration Resistance		4.9m/s ² / 0.5g
	Impact Resistance		19.6m/s ² / 2g
Configuration		Wall mounted	
I/O Signals	Encoder Dividing Pulses Output	Phase-A, phase-B, phase-C:line driver output Number of dividing pulses: Any setting ratio is available	
	8 Digital Inputs		
	4 Digital Outputs		
Other	Built-in regenerative resistor	750W~5.0kW / 1.01 - 6.7HP	
	Protection Functions	Overcurrent, overvoltage, low voltage, overload, regeneration error, overspeed	
	Display	CHARGE (Red), POWER (Green), 7-segment LEDS × 5 (Built-in digital panel operator)	
	Communication	EtherCAT/CANopen	

伺服驱动尺寸

Power	200V	400V
(kW)	W×H×D(mm)	W×H×D(mm)
0.05	40X160X180	—
0.1	40X160X180	—
0.2	40X160X180	—
0.4	40X160X180	—
0.75	84X186X180	—
1.0	84X186X180	100X186X180
1.5	100X186X180	100X186X180
2.0	100X186X180	100X186X180
3.0	125X271X205	125X271X205
5.0	125X271X205	125X271X205



** UL认证适用于所有220V产品

伺服驱动	电压	功率 (kW / HP)	电机	结构尺寸 (MM)	额定电流 (A)	额定扭矩 (NM / lb-in)	峰值电流 (A)	峰值扭矩 (NM / lb-in)	额定速度 (RPM)	最大速度 (RPM)	编码器类型 (增量/绝对)		
UMD-0000B-B3	1-Phase 220V	0.05 / 0.06	UMM-0000BA□-B4	40	0.9	0.159 / 1.4	3.3	0.557 / 4.92	3000	6000	绝对 23bit		
UMD-0001B-B3		0.1 / 0.13	UMM-0001BA□-B4		3.3	0.318 / 2.81	4	1.11 / 9.82					
UMD-0002B-B3	0.2 / 0.26	UMM-0002BA□-B4 UMM-0002BN□-B4	60	1.5	0.637 / 5.63	4.7	1.91 / 16.9						
UMD-0004B-B3								0.4 / 0.53			UMM-0004BA□-B4 UMM-0004BN□-B4	2.9	1.27 / 11.23
UMD-0007C-B3	1-Phase 220V and 3-Phase 220V	0.75 / 1	UMM-0007CA□-B4 UMM-0007CN□-B4	80	5.1	2.39 / 21.15	16.1						
UMD-0010C-B3		1 / 1.34	UMM-0010CA□-B4 UMM-0010CN□-B4					6.9			3.18 / 28.14	19.5	8.8 / 77.88
UMD-0015C-B3	3-Phase 220V	1.5 / 2.01	UMM-0015CA□-B2 UMM-0015CN□-B2	130	8.2	7.16 / 63.36	24.6						
UMD-0020C-B3			2 / 2.68					UMM-0020CA□-B2 UMM-0020CN□-B3			11.3	9.55 / 84.51	33.9
UMD-0030C-B3		3 / 4.02		UMM-0030CA□-B3 UMM-0030CN□-B3	180	18	14.3 / 126.55	54					
UMD-0050C-B3			5 / 6.7	UMM-0050CA□-B3 UMM-0050CN□-B2							28	23.9 / 211.51	84
UMD-0010E-B3	3-Phase 400V	1 / 1.34	UMM-0010EA□-B2 UMM-0010EN□-B2	130	3	4.78 / 42.3	9	14.3 / 126.55					
UMD-0015E-B3			1.5 / 2.01								UMM-0015EA□-B2 UMM-0015EN□-B2	4.3	7.16 / 63.36
UMD-0020E-B3		2 / 2.68		UMM-0020EA□-B2 UMM-0020EN□-B2	5.7	9.55 / 84.51	17.1	28.7 / 253.99					
UMD-0030E-B3			3 / 4.02	UMM-0030EA□-B3 UMM-0030EN□-B3					180	8.8	14.3 / 126.55	26.4	36.5 / 323.02
UMD-0050E-B3		5 / 6.7		UMM-0050EA□-B3 UMM-0050EN□-B3	15	23.9 / 211.51	45	71.6 / 633.66					

* 所有电机均按标准油封提供
 □ 在方框中添加字母B目的是包含保持制动器, 如UMM-0004BA□-B4 -> UMM-0004BAB-B4
 B表示CANopen; E表示EtherCAT。例如UMD-0000B-B3 -> UMD-0000B-B3/UMD-0000B-E3

产品型号

驱动

UMD - 0004 B - B3
① ② ③ ④

编号	主要	说明
①	产品线	优尼创伺服驱动
②	额定功率	0001: 100W 0010: 1KW
③	输入电压	B: 1PH 200V-230V C: 3PH 200V-230V E: 3PH 380V-440V
④	产品系列	B3- CANopen E3- EtherCAT

电缆

UMC B4 FA R 05
① ② ③ ④ ⑤

编号	主要	说明
①	产品线	优尼创伺服电缆
②	电机系列	B2\B3\B4
③	电缆功能	PN-电源电缆无制动器 PB-电源电缆带制动器 FA-回馈电缆编码器 FN-回馈电缆增量编码器
④	电缆类型	R-机器人电缆
⑤	电缆长度	03/05/10米

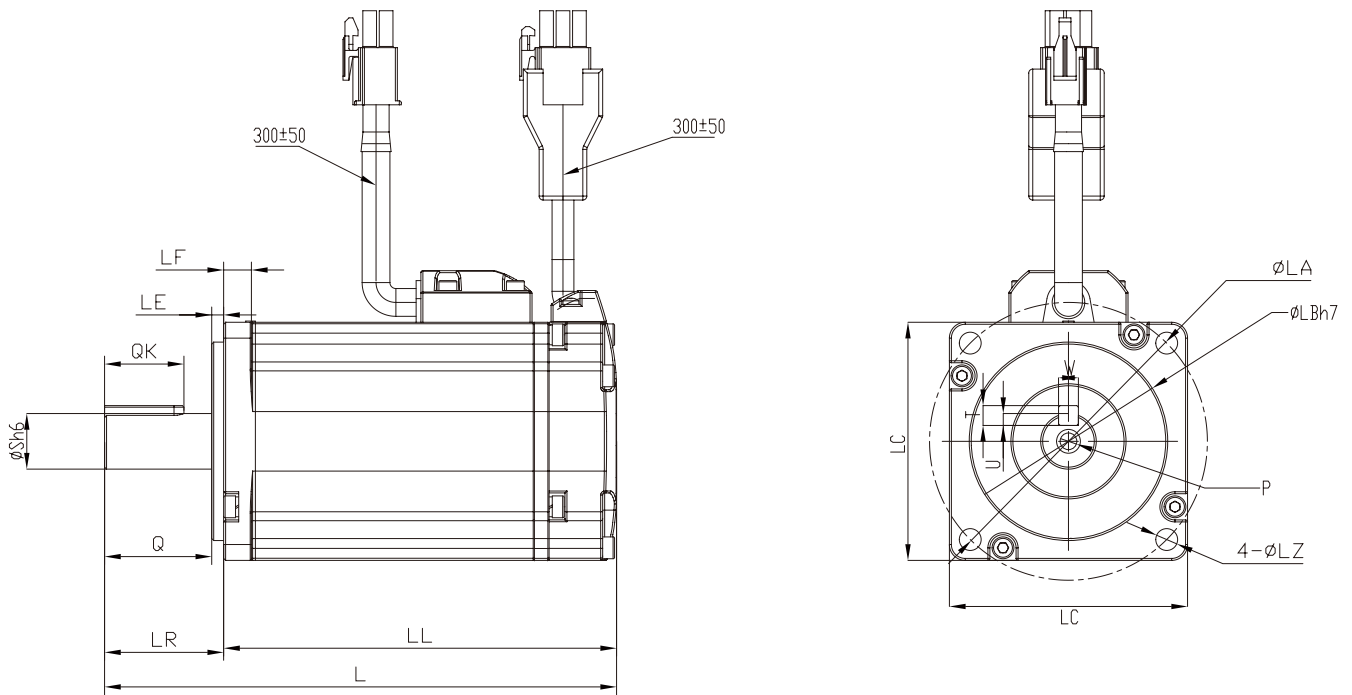
电机

UMM- 0004 B N B - B4
① ② ③ ④ ⑤ ⑥

编号	主要	说明
①	产品线	优尼创伺服电机
②	额定功率	0001: 100W 0010: 1KW
③	输入电压	B: 1PH 200V-230V C: 3PH 200V-230V E: 3PH 380V-440V
④	编码器	A: 绝对 N: 增量
⑤	制动器	None: 无制动器 B: 带制动器
⑥	产品系列	B2/B3/B4

** UL认证适用于所有220V产品

UMM-B4: 电机尺寸



单位: mm

Part Number	L*	LL*	Flange Side							S	Tap × Depth	Key				
			LR	LE	LF	LC	LA	LB	LZ			QK	W	T	U	Q
UMM-0000BA□-B4	92.5 (126)	62.5 (96)	25	2.5	5	40	46	30	4.3	8	M3X6	14	3	3	1.8	22.5
UMM-0001BA□-B4	108.5 (142)	78.5 (112)														
UMM-0002BA□-B4	108 (137)	78 (107)	30	3	7	60	70	50	6	14	M5×12	20	5	5	3	27
UMM-0004BA□-B4	129 (158)	99 (128)														
UMM-0007CA□-B4	141 (184)	111 (144)	40	3	8	80	90	70	7	19	M6×12	25	6	6	3.5	37
UMM-0010CA□-B4	155 (198)	125 (158)														
UMM-0002BN□-B4	126.5 (155.5)	96.5 (125.5)	30	3	7	60	70	50	6	14	M5×12	20	5	5	3	27
UMM-0004BN□-B4	147.5 (176.5)	117.5 (146.5)														
UMM-0007CN□-B4	159.5 (202.5)	129.5 (162.5)	40	3	8	80	90	70	7	19	M6×12	25	6	6	3.5	37
UMM-0010CN□-B4	173.5 (216.5)	143.5 (176.5)														

*括号中的值为带制动器的伺服电机的值

□ - 在方框中添加字母B目的是包含保持制动器, 如: UMM-0004BA□-B4 -> UMM-0004BAB-B4

** UL认证适用于所有220V产品

伺服电机规格



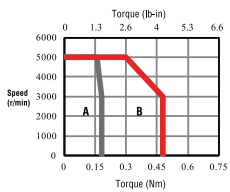
		200 VAC		200 VAC				200 VAC				400 VAC				
		B4		B2		B3		B2		B3						
额定输出功率	Kw / HP	0.05 / 0.06	0.1 / 0.13	0.2 / 0.26	0.4 / 0.53	0.75 / 1	1 / 1.34	1.5 / 2.01	2 / 2.68	3 / 4.02	5 / 6.7	1 / 1.34	1.5 / 2.01	2 / 2.68	3 / 4.02	5 / 6.7
额定扭矩	NM / lb-in	0.16 / 1.41	0.32 / 2.83	0.637 / 5.63	1.27 / 11.23	2.39 / 21.15	3.18 / 28.14	7.16 / 63.36	9.55 / 84.51	14.3 / 126.55	23.9 / 211.51	4.78 / 42.3	7.16 / 63.36	9.55 / 84.51	14.3 / 126.55	23.9 / 211.51
峰值扭矩	NM / lb-in	0.48 / 4.24	0.96 / 8.49	1.91 / 16.9	3.82 / 33.8	7.16 / 63.36	8.8 / 77.88	21.5 / 190.27	28.7 / 253.99	36.5 / 323.02	54.3 / 480.55	14.3 / 126.55	21.5 / 190.27	28.7 / 253.99	36.5 / 323.02	71.6 / 633.66
额定电流	A	0.6	1.1	1.5	2.9	5.1	6.8	8.2	11.3	18.0	28.0	3.0	4.3	5.7	8.8	15.0
最大电流	A	1.7	3.0	4.7	9.2	15.3	21.0	24.6	33.9	54.0	84.0	9.0	12.9	17.1	26.4	45.0
额定速度	RPM	3000						2000								
最大速度	RPM	6000						3000								
电机惯性 (带制动器)	kg*cm ²	0.019 (0.05)	0.035 (0.052)	0.1469 (0.1794)	0.2435 (0.2759)	0.9094 (1.0655)	1.144 (1.3)	18.4 (19.5)	23.5 (24.6)	41.3 (44.5)	65.7 (68.9)	13.2 (14.3)	18.4 (19.5)	23.5 (24.6)	41.3 (44.5)	65.7 (68.9)
	lb-in ²	0.0065 (0.017)	0.012 (0.0177)	0.0501 (0.0613)	0.0832 (0.0942)	0.3107 (0.3640)	0.3909 (0.4442)	6.2875 (6.6634)	8.0303 (8.40621)	14.1128 (15.2063)	22.3824 (23.5442)	4.5106 (4.8865)	6.2875 (6.6634)	8.0303 (8.40621)	14.1128 (15.2063)	22.3824 (23.5442)
重量 (带制动器)	kg	0.374 (0.566)	0.508 (0.7)	0.9 (1.3)	1.3 (1.7)	2.6 (3.2)	3.1 (3.8)	8.9 (10.4)	10.8 (12.3)	16.63 (20.23)	24.3 (27.9)	7 (8.5)	8.9 (10.4)	10.8 (12.3)	16.63 (20.23)	24.3 (27.9)
	lb	0.82 (1.24)	1.12 (1.543)	1.984 (2.866)	2.866 (3.747)	5.732 (7.054)	6.834 (8.377)	19.621 (22.928)	23.81 (27.116)	36.662 (44.6)	53.572 (61.509)	15.432 (18.74)	19.621 (22.928)	23.81 (27.116)	36.662 (44.6)	53.572 (61.509)
制动器额定电压		DC24V±10%														
制动器额定功率	W	4.0		7.4		9.6		19.5		35.0		19.5		35.0		
制动器保持扭矩	NM / lb-in	0.318 / 2.814		1.5 / 13.276		3.2 / 28.322		12 / 106.209		40 / 354.03		12 / 106.209		40 / 354.03		
增量编码器	PPR	-		20 bit (1,048,576)				20 bit (1,048,576)								
绝对编码器	PPR	23bit (8,388,609)				23 bit (8,388,608)										
绝缘等级		F														
环境温度	°C / °F	0~+40°C / 32~+104°F (No freezing)														
环境湿度	RH	20% to 80% non-condensing														
外壳		IP65 / NEMA4X														

* 括号内的数值为伺服电机带制动器

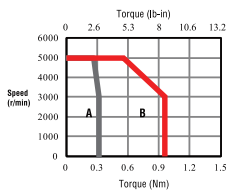
** UL认证适用于所有220V产品

UMM-B4

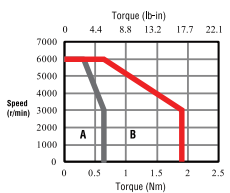
UMM-0000BA□-B4



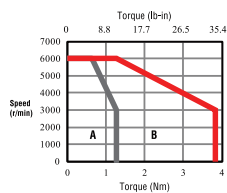
UMM-0001BA□-B4



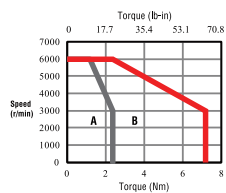
UMM-0002B□□-B4



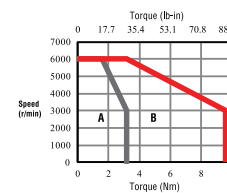
UMM-0004B□□-B4



UMM-0007C□□-B4

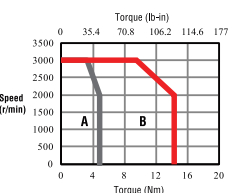


UMM-0010C□□-B4

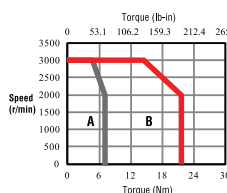


UMM-B2

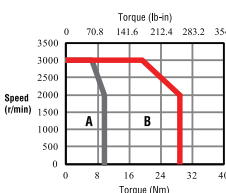
UMM-0010□□-B2



UMM-0015□□□-B2

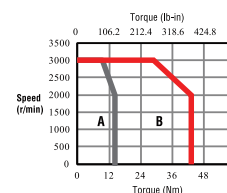


UMM-0020□□□-B2

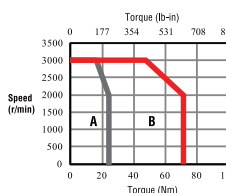


BMM-B3

UMM-0030□□□-B3



UMM-0050□□□-B3



控制与自动化的集成解决方案

全面的伺服解决方案

- 驱动与电机(50W 至 5,000W, 0.06-6.7 HP)
- 通讯: 自动化设置, 无缝
- 无需编写代码来诊断和调整相同
- 为程序员提供机械部分的协助
- 易于编程: 使用工业标准的运动功能块(PLCopen)
- 控制多达8个轴



大系列PLC和HMI面板

- 强大, 多功能控制器
- 多达2048 I/O每个控制器
- 高质量HMI面板
- 适用于现场恶劣环境



全系列变频器

- 容易编程
- 使用简便
- 设置和编程经由软件或变频器键盘



一体化编程软件

- 伺服变简单: 容易设置、即用式代码、内置诊断
- 编程梯形逻辑
- 设计HMI与网页
- 配置变频器
- 硬件和通讯配置
- 一体化直观环境

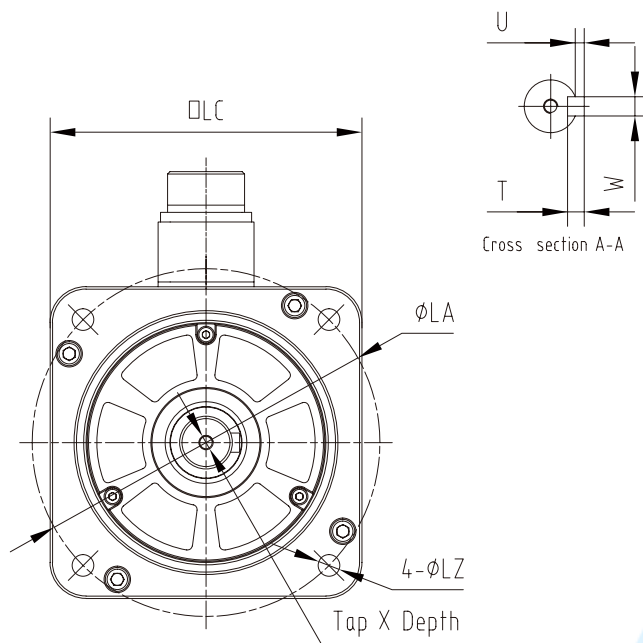
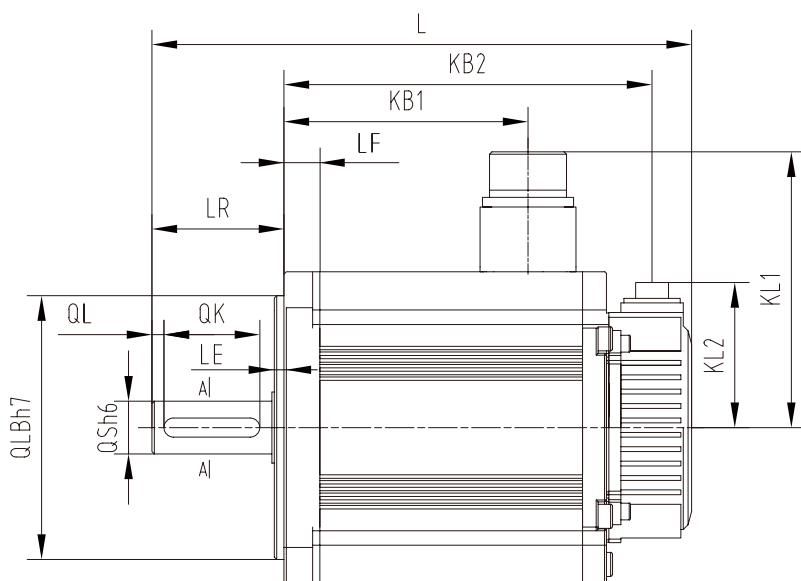


工业4.0的全面解决方案

- MQTT
- SQL
- FTP
- SNMP
- 内置Web Server
- 远程访问经由VNC



UMM-B2 & UMM-B3: 电机尺寸



单位: mm

Part Number	L*	*LL	Flange Side							S	Tap × Depth	Key					KB1*	KB2*	KL1	KL2
			LR	LE	LF	LC	LA	LB	LZ			QK	W	T	U	Q				
UMM-0010EA□-B2	203 (245.5)	148 (190.5)	55	4	12	130	145	110	9	22	M6×20	40	5	8	7	4	80 (103.2)	131.5 (174)	117	60.5
UMM-0015CA□-B2	225 (267.5)	170 (212.5)															102 (125.2)	153.5 (196)		
UMM-0015EA□-B2																	124 (147.2)	175.5 (218)		
UMM-0020CA□-B2	247 (289.5)	192 (234.5)															143	203 (274)		
UMM-0020EA□-B2	307 (378)	228 (299)	79	3.2	18	180	200	114.3	14	35	M8×16	55	6	10	8	5	183	253 (324)	140	79
UMM-0030CA□-B3																	143	203 (274)		
UMM-0030EA□-B3																	183	253 (324)		
UMM-0050CA□-B3	357 (428)	278 (349)	79	3.2	18	180	200	114.3	14	35	M8×16	55	6	10	8	5	183	253 (324)	140	79
UMM-0050EA□-B3																	183	253 (324)		

*括号中的值为带保持制动器的伺服电机的值

□ - 在方框中添加字母B目的是包含保持制动器, 如: UMM-0010EA□-B2 -> UMM-0010EAB-B2

** UL认证适用于所有220V产品



HongKe



广州虹科电子科技有限公司

总部：广州科学城科学大道99号科汇三街2-701 邮编 510663

电话：400-999-3848；134 3436 9840

传真：020-3874 3233

sales@hkaco.com | support@hkaco.com

广州 400-999-3848；136 6024 4187 | 上海 021-6728 3703；159 0093 3547

北京 010-5781 5040；189 2224 2268 | 深圳 0755-22677441；139 2376 4907

西安 029-8187 3816 | 成都 028-6391 0020 | 武汉 027-8193 9100；152 7194 8275

香港 6749 91590 | 台湾 3589488；0901299121 | 美国硅谷



关注我们的动态



hkaco.com